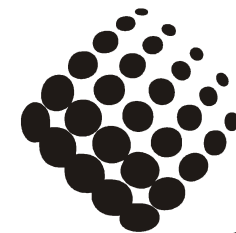


Общество с ограниченной  
ответственностью  
«ЭЛЬСТЕР Газэлектроника»

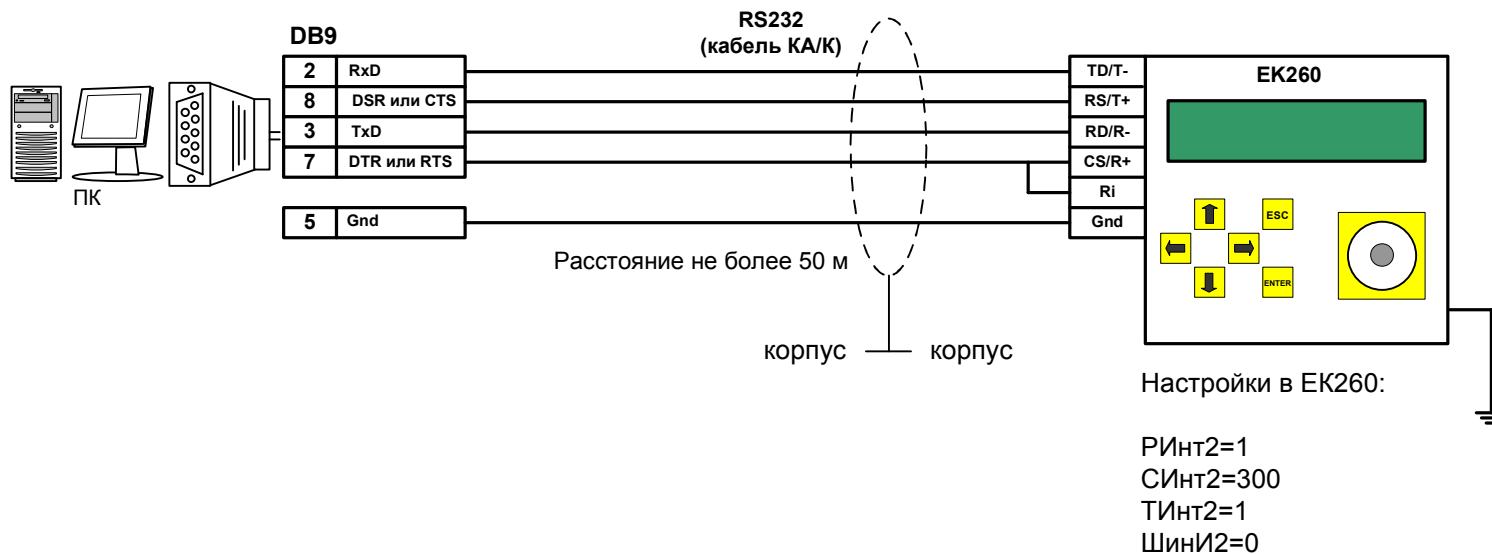
Почтовый адрес:  
607224,  
Нижегородская обл., г. Арзамас,  
ул. 50 лет ВЛКСМ, д. 8 А,  
тел.: (83147) 2-10-70, 2-10-71,  
факс: (83147) 3-54-41.  
e-mail: [info@gaselectro.nnov.ru](mailto:info@gaselectro.nnov.ru)  
<http://www.gaselectro.ru>



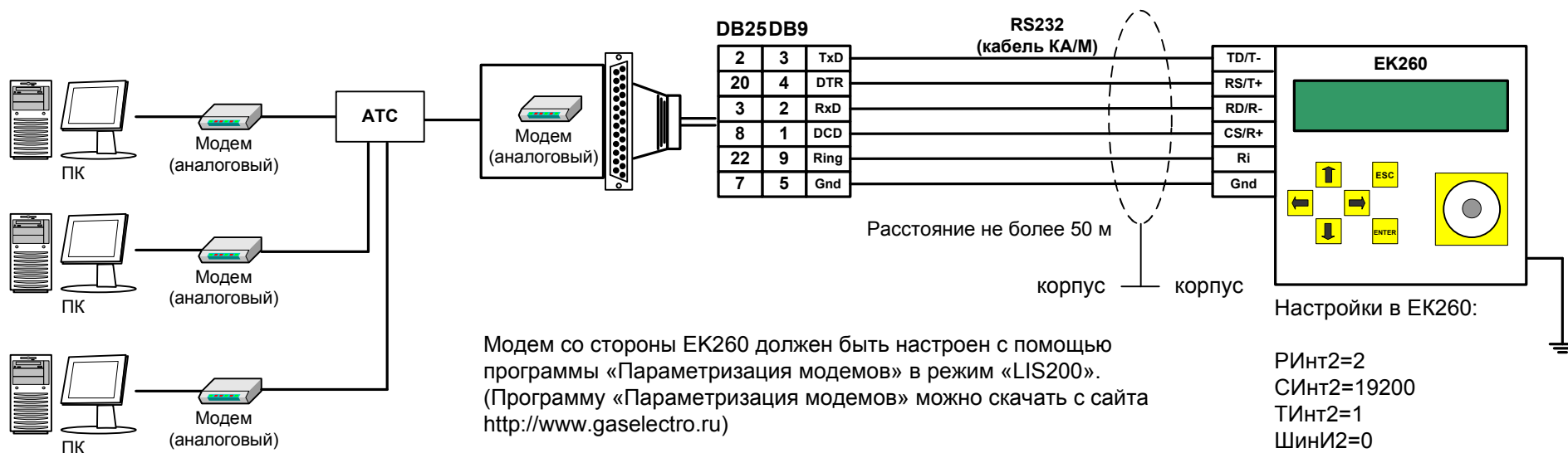
elster  
Газэлектроника

Схемы подключения корректора ЕК260,  
установленного во взрывобезопасной зоне,  
к коммуникационному оборудованию

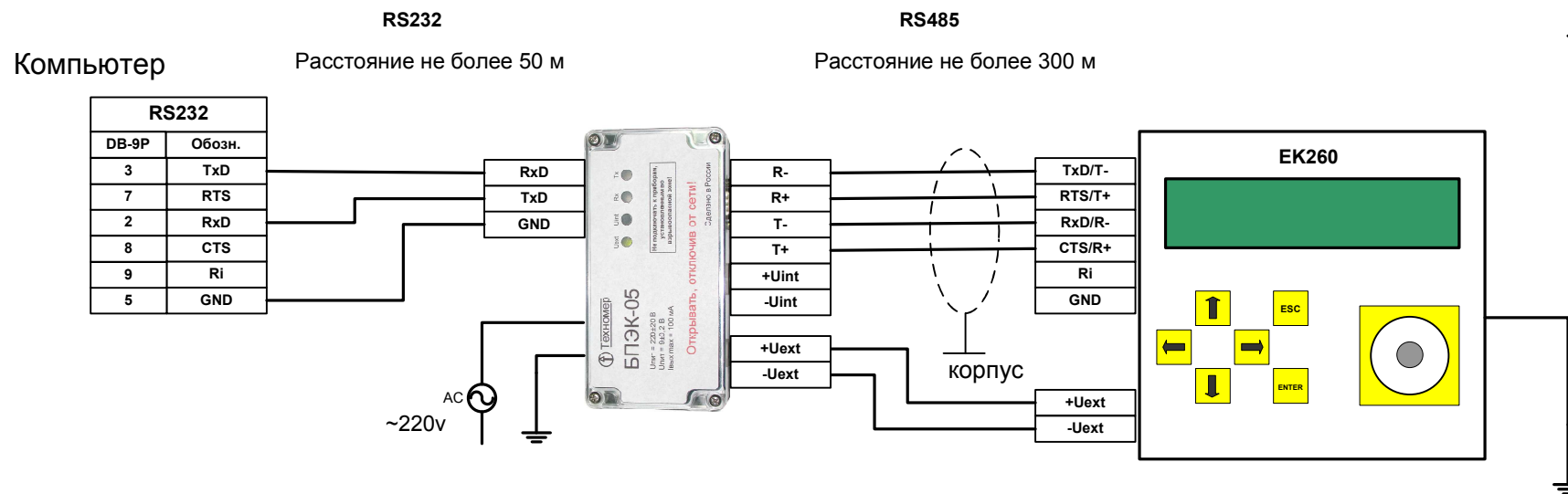
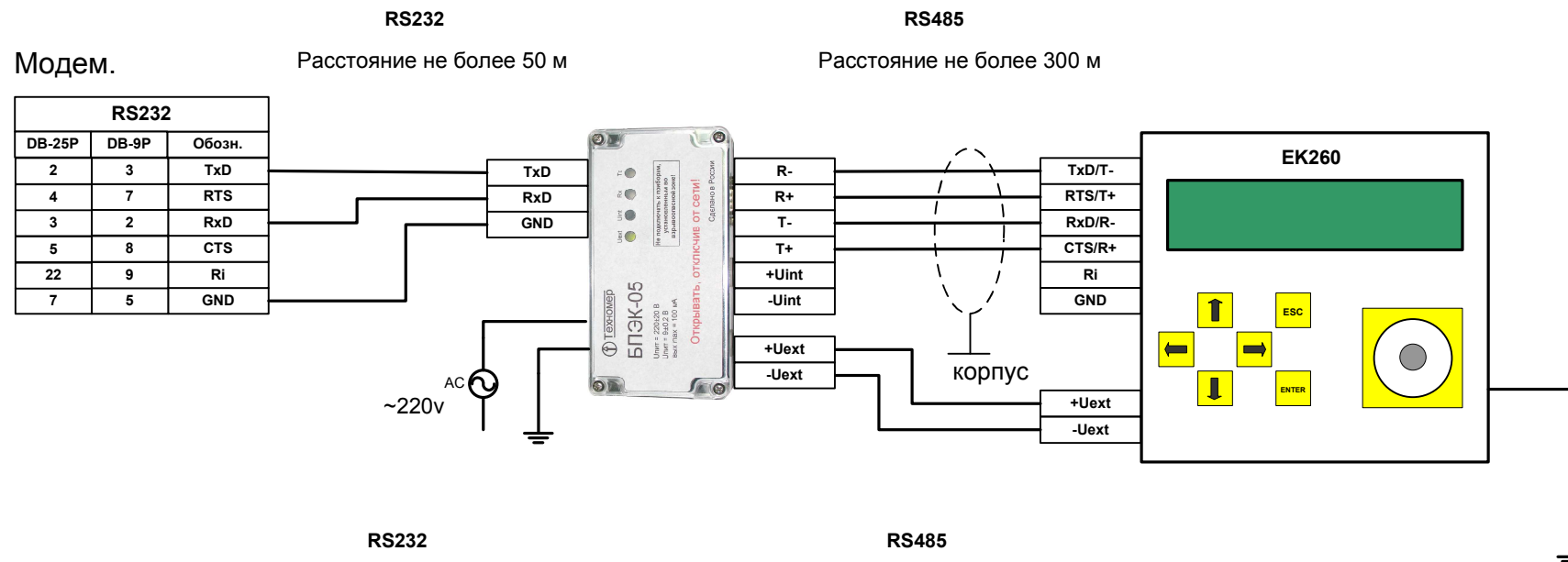
## 1. Подключение EK260 к ПК по RS232 интерфейсу



## 2. Подключение EK260 к аналоговому модему по RS232 интерфейсу



### 3. Подключение EK260 к БПЭК-05



Модем со стороны EK270 должен быть настроен с помощью программы «Параметризация модемов» в режим «Прозрачный режим».  
(Программу «Параметризация модемов» можно скачать с сайта <http://www.gaselectro.ru>)

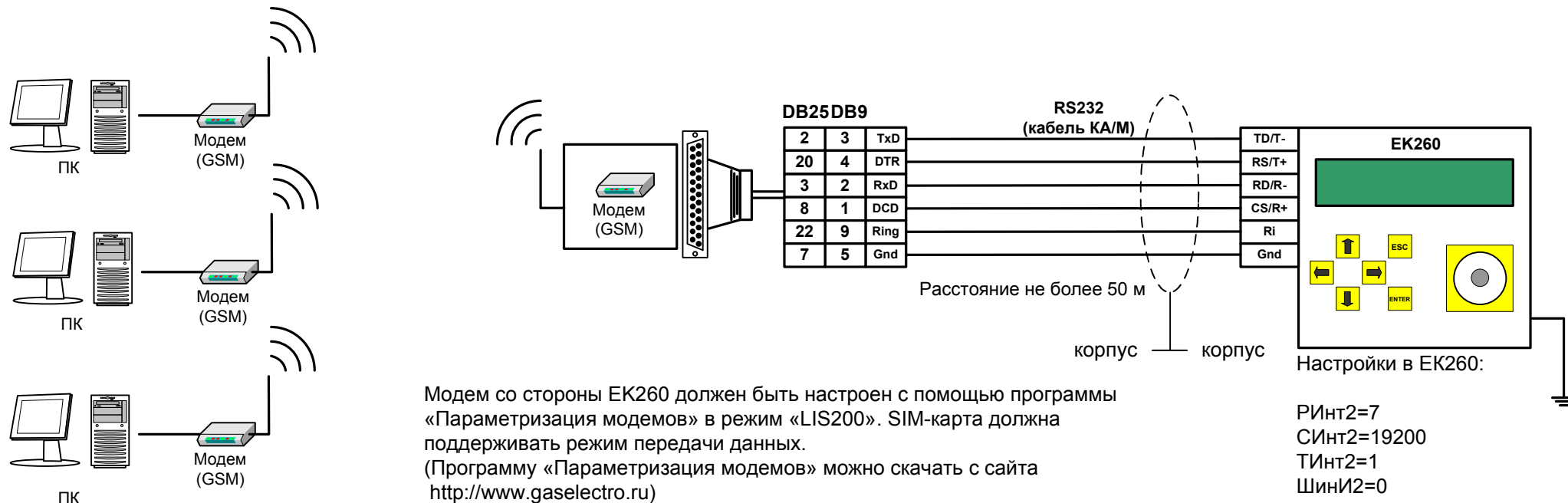
Строка для ручной параметризации модемов

Siemens MC35i, Cinterion MC52i, IRZ MC52i, Cinterion MC35i

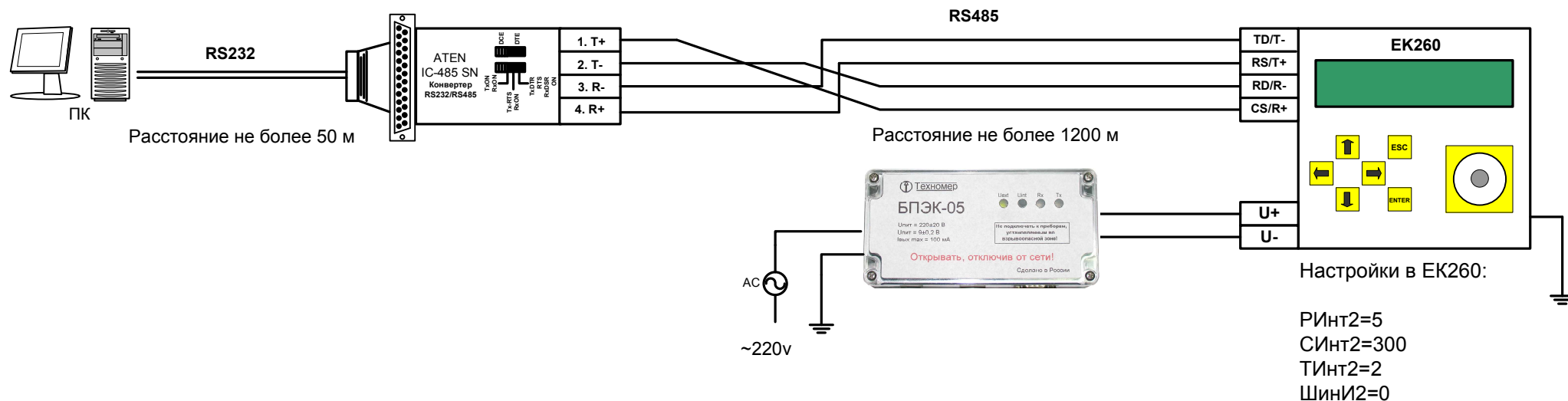
at&f ate0 atq0 atv1 at&d0 at&s1 ats0=1 at+cbst=7,0,1 at+ipr=19200 at lq0 at&w0

Список «Интерфейс» EK270		
Обозн.	Значение	Описание
РИнт2	Режим 5(5)	Без упр. сигналов, без АТ команд, внешн. питание, без перекл. скорости
Инт2	auto	Формат данных – автоопределение *)
СИнт2	19200 Bd	Скорость передачи. 300 - 19200 Bd
ТИнт2	RS485 (2)	Тип интерфейса RS232

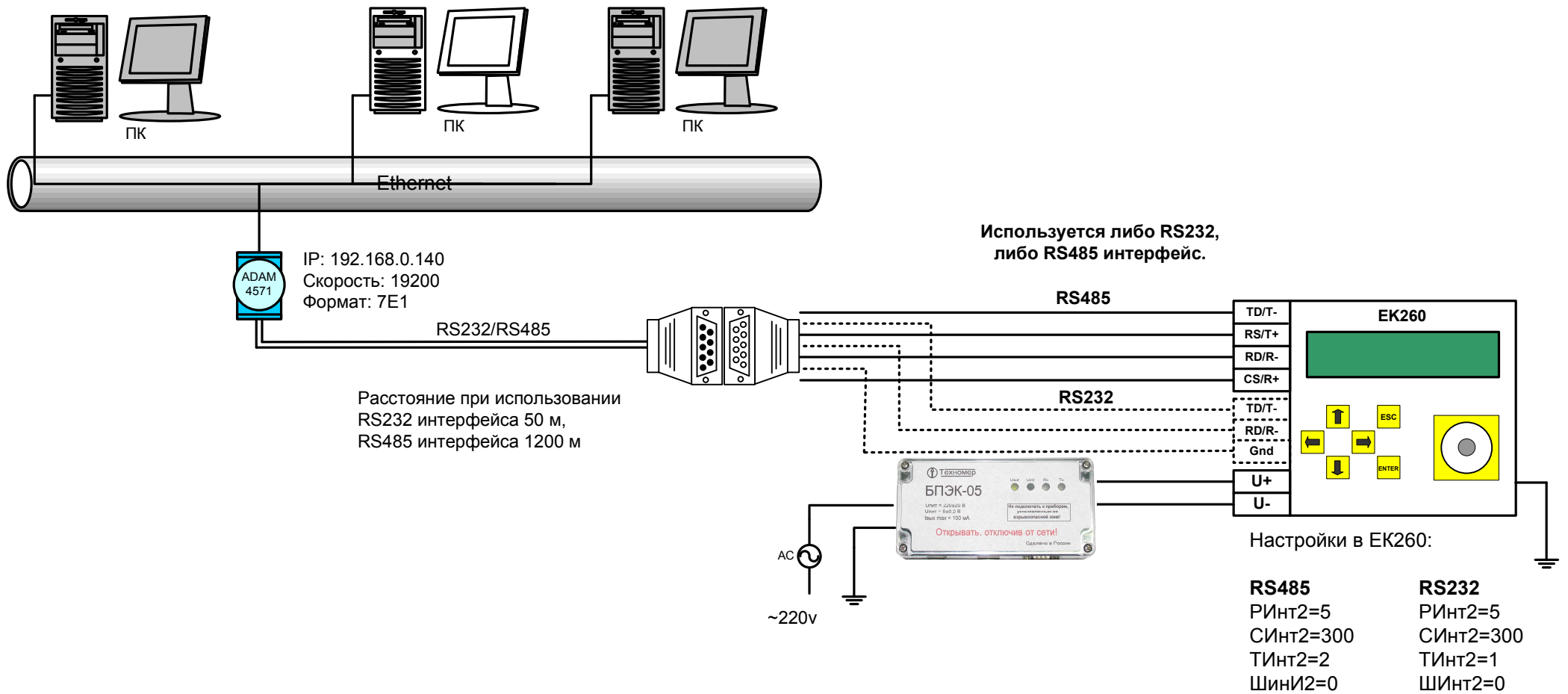
#### 4. Подключение EK260 к GSM модему по RS232 интерфейсу



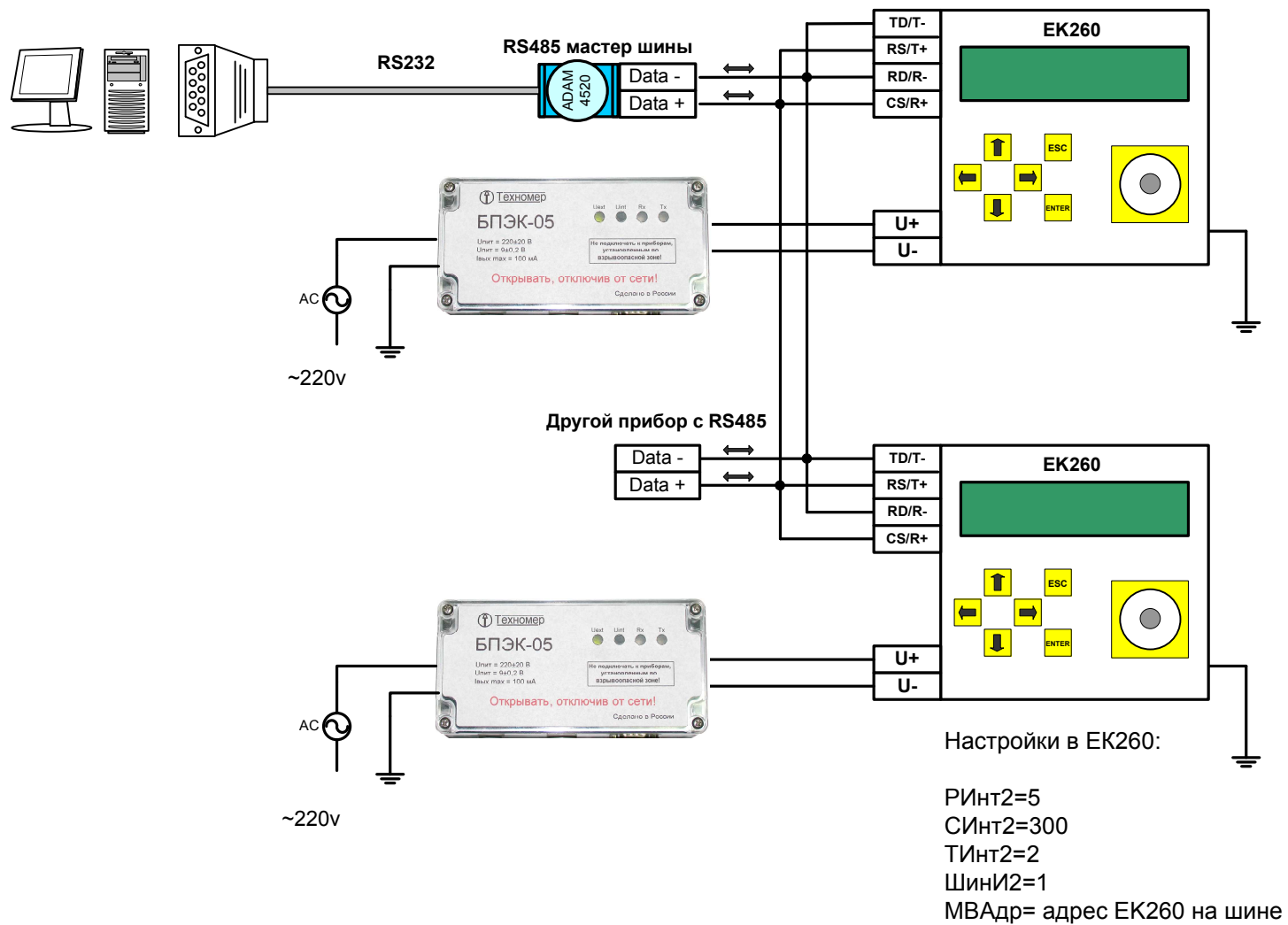
#### 5. Подключение EK260 к ПК через конвертер RS485/RS232 по RS485 интерфейсу



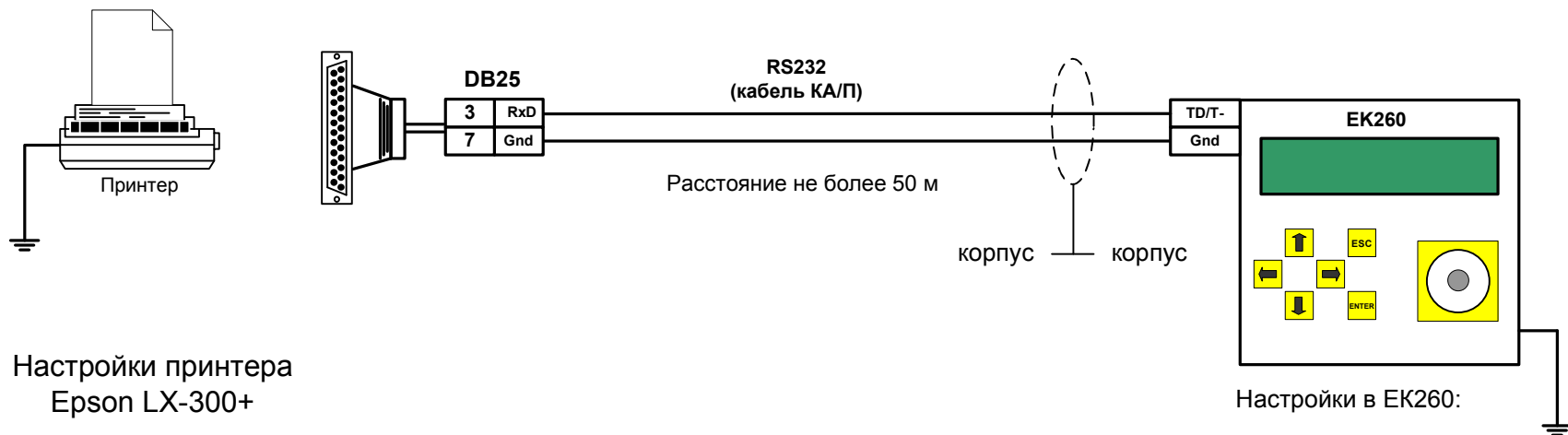
## 6. Подключение EK260 к ПК через конвертер ADAM 4571



## 7. Подключение корректоров ЕК260 с использованием интерфейса RS485 по шине



## 8. Подключение EK260 к принтеру по RS232 интерфейсу



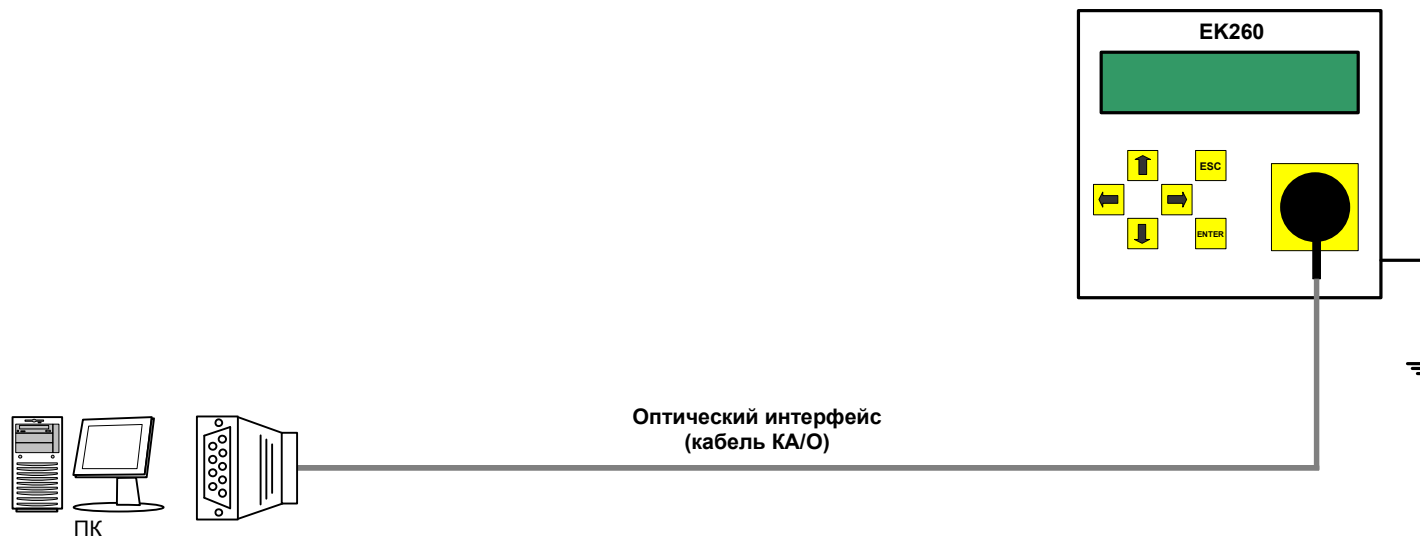
Настройки принтера  
Epson LX-300+

Page length tractor	12 inch
Skip over perforation	On
Auto tear off	Off
Auto line feed	Off
Print direction	Bi-D
Software	ESC/P
0 splash	0
High speed draft	On
I/F mode	Auto
Auto I/F wait time	10 seconds
Baud rate	19200
Parity	None
Data length	8 bit
Parallel I/F bidirectional mode	Off
Packet mode	Auto
Character table	PC866
International character set for Italic table	Italic U.S.A.
Manual feed wait time	1.5 seconds
Buzzer	On
AutoCR	Off
IBM character table	Table2

PИнт2=10  
 СИнт2=19200  
 ТИнт2=1  
 ШинИ2=0  
 Инт2 = 0\* 7E1  
           1\* 7O1  
           2\* 8N1

\* Выбор формата данных определяется возможностями и действующими настройками принтера.

## 9. Подключение EK260 к ПК по оптическому интерфейсу

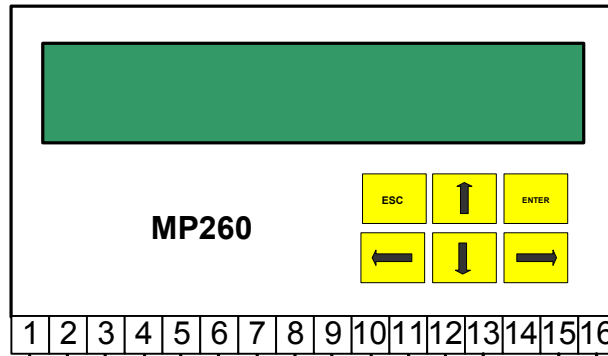




# 10. Подключение EK260 к ПК через MP260

Обозначение колодок MP260

1	TxD1
2	RxD1
3	DTR1
4	DSR1
5	GND1
6	TxD2
7	RxD2
8	DTR2
9	DSR2
10	GND2
11	RD
12	TD
13	GND
14	
15	U+
16	U-



Настройки в MP260:

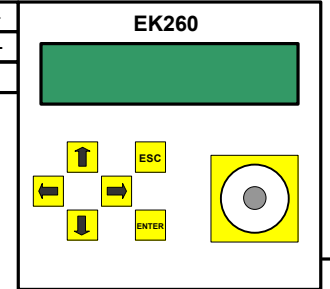
РИнт2=5  
 СИнт2=19200  
 ТИнт2=1  
 Инт2 = 0



AC ~220v

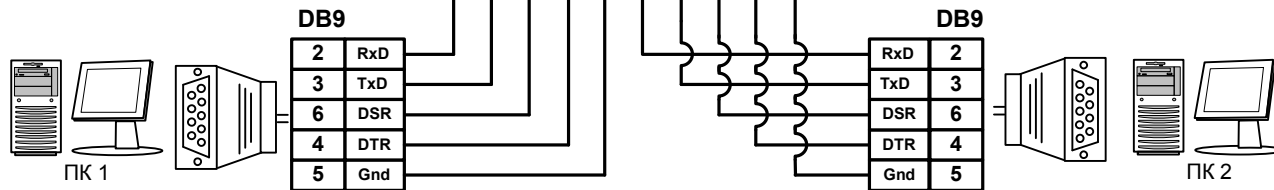
RS232

TD/T-  
 RD/R-  
 Gnd



Настройки в EK260:

РИнт2=5  
 СИнт2=19200\*  
 ТИнт2=1  
 ШинИ2=0  
 Инт2 = 0

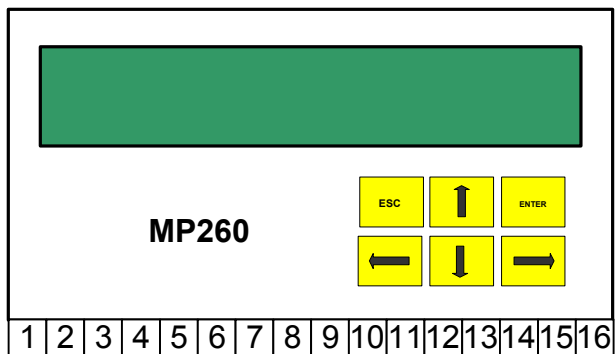


\* - начальная (02:0708) и конечная (02:0709) скорости должны быть равны, например 19200 бод/с

# 11. Подключение EK260 к модемам через MP260

Обозначение колодок MP260

1	TxD1
2	RxD1
3	DTR1
4	DSR1
5	GND1
6	TxD2
7	RxD2
8	DTR2
9	DSR2
10	GND2
11	RD
12	TD
13	GND
14	
15	U+
16	U-



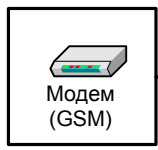
Настройки в MP260:

РИнт2=5  
 СИнт2=19200  
 ТИнт2=1  
 Инт2 = 0

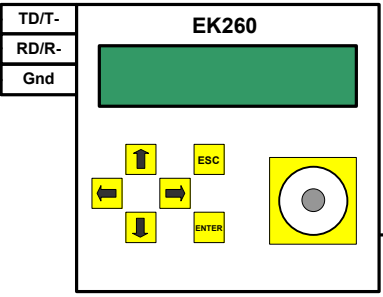


DB25	
2	TxD
3	RxD
20	DTR
8	DCD
7	Gnd

DB9	
TxD	3
RxD	2
DTR	4
DCD	1
Gnd	5



AC ~220v



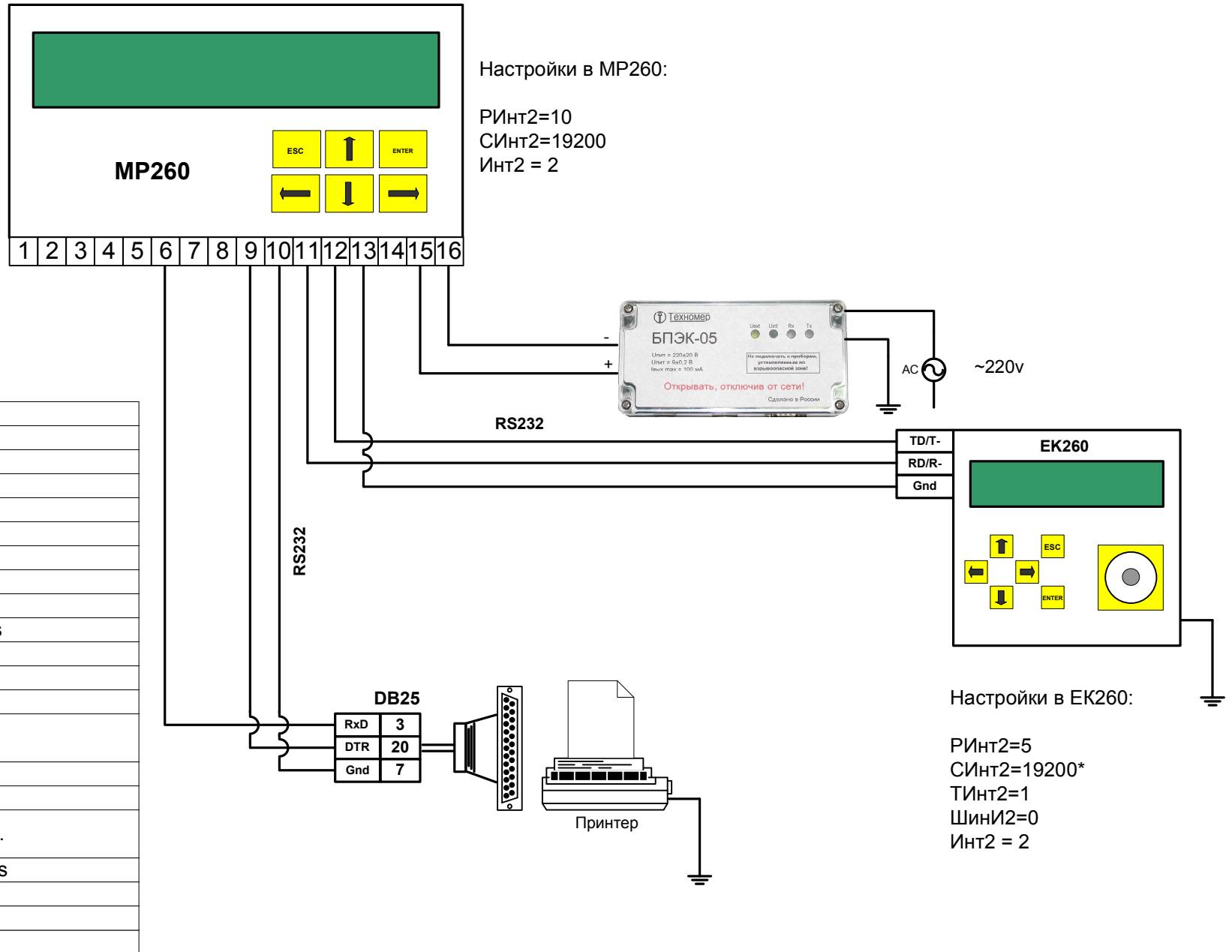
Настройки в EK260:

РИнт2=5  
 СИнт2=19200\*  
 ТИнт2=1  
 ШинИ2=0  
 Инт2 = 0

Модем со стороны EK260 должен быть настроен с помощью программы «Параметризация модемов» в режим «Прозрачный режим».  
 (Программу «Параметризация модемов» можно скачать с сайта <http://www.gaselectro.ru>)

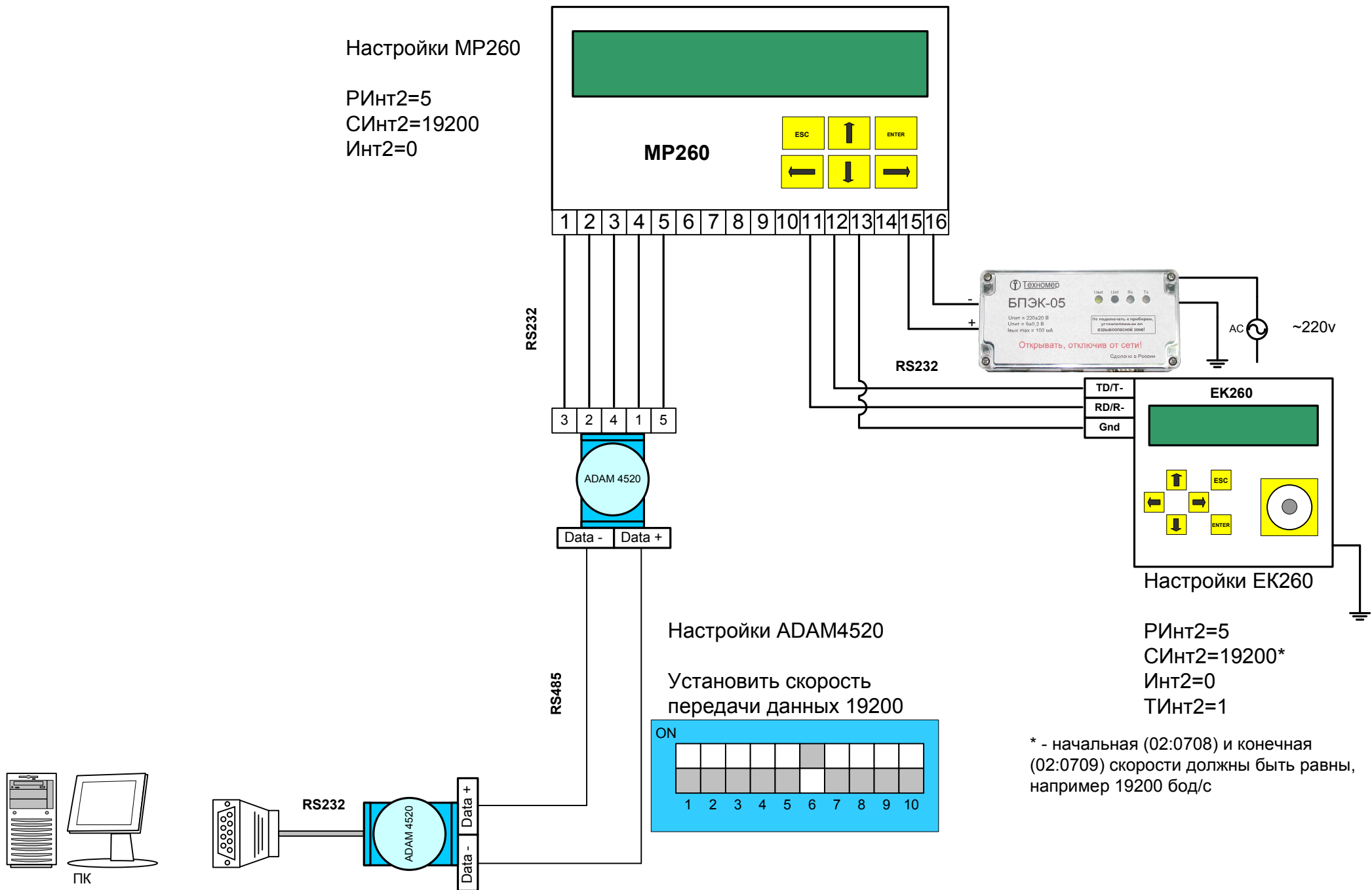
\* - начальная (02:0708) и конечная (02:0709) скорости должны быть равны

## 12. Подключение EK260 к принтеру через MP260



\* - начальная (02:0708) и конечная (02:0709) скорости должны быть равны

### 13. Подключение EK260 к ПК через MP260 и ADAM4520



## 14. Список рекомендованного оборудования

### Блоки питания:

БПЭК-02/М  
БПЭК-05

### Модемы:

- аналоговые

INPRO IDC-2814  
INPRO IDC-5614

- GSM

Wavecom FASTRACK M1306B  
Wavecom FASTRACK SUPREME  
Fargo Maestro 100  
Fastrack XTEND FXT009

### Конвертеры:

- RS485/RS232

ATEN IC-485 SN  
ADAM 4520

- Ethernet/RS232/RS485

ADAM 4571

- USB/RS232

ATEN UC-232A

### Принтеры:

Epson LX-300+  
Epson LX-300(II)

### Кабели:

- EK260 <-> ПК

КА/К (RS232)  
КА/О (оптич.)  
КА/О USB (оптич.)

- EK260 <-> модем

КА/М

- EK260 <-> принтер

КА/П